

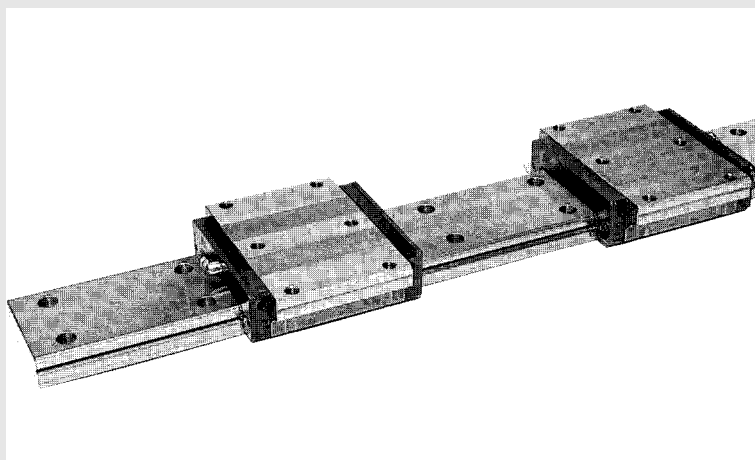
LW-Serie

Das Wichtigste in Stichworten:

Führungswagen und Schienenlaufbahnen oberflächengehärtet.

Der Aufbau entspricht etwa der LH-Serie, jedoch wurde diese Führung stark verbreitert, so daß sie große Momente quer zur Schiene aufnehmen kann. Einsatz als Einzelschiene im Handlingbereich oder im allgemeinen Maschinenbau.

Lieferbar als Komplettführung in verschiedenen Genauigkeitsklassen und in den Vorspannklassen Z0 und Z1 oder als kombinierbare Ausführung in der Genauigkeitsklasse PC. Bei dieser Ausführung kann je nach Kombination ein Spiel vom $-3\ \mu\text{m}$ bis $15\ \mu\text{m}$ auftreten.



LW als Komplettschiene

(Typenbezeichnung entsprechend Seite 11 z.B. LW270800ELC2G01P61)



LW-Serie in kombinierbarer Ausführung

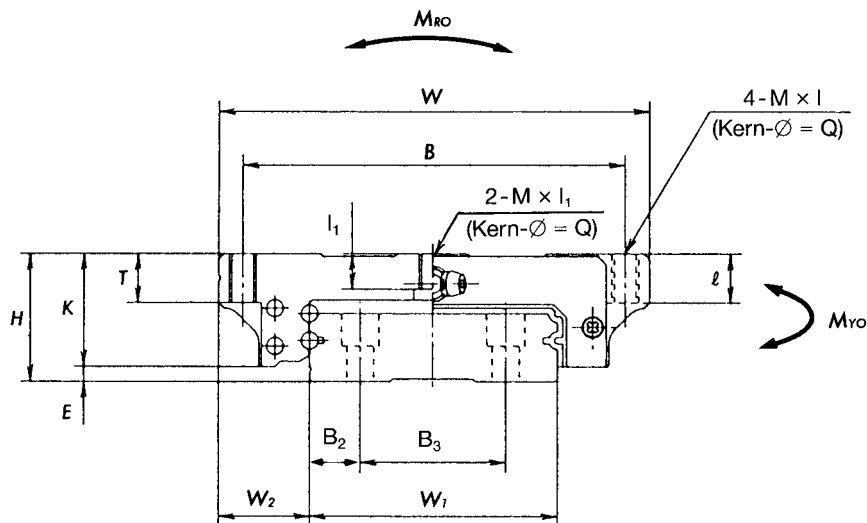
(Typenbezeichnung entsprechend Seite 10 z.B. Wagen LA W27ELC, Schiene L1W270460-C)

Ab Lager
lieferbar

9

Breitführung mit Wagenbauart EL

Wagen der Komplettypen sind maßgleich mit Wagen der kombinierbaren Ausführung (Austausch aber nicht möglich)

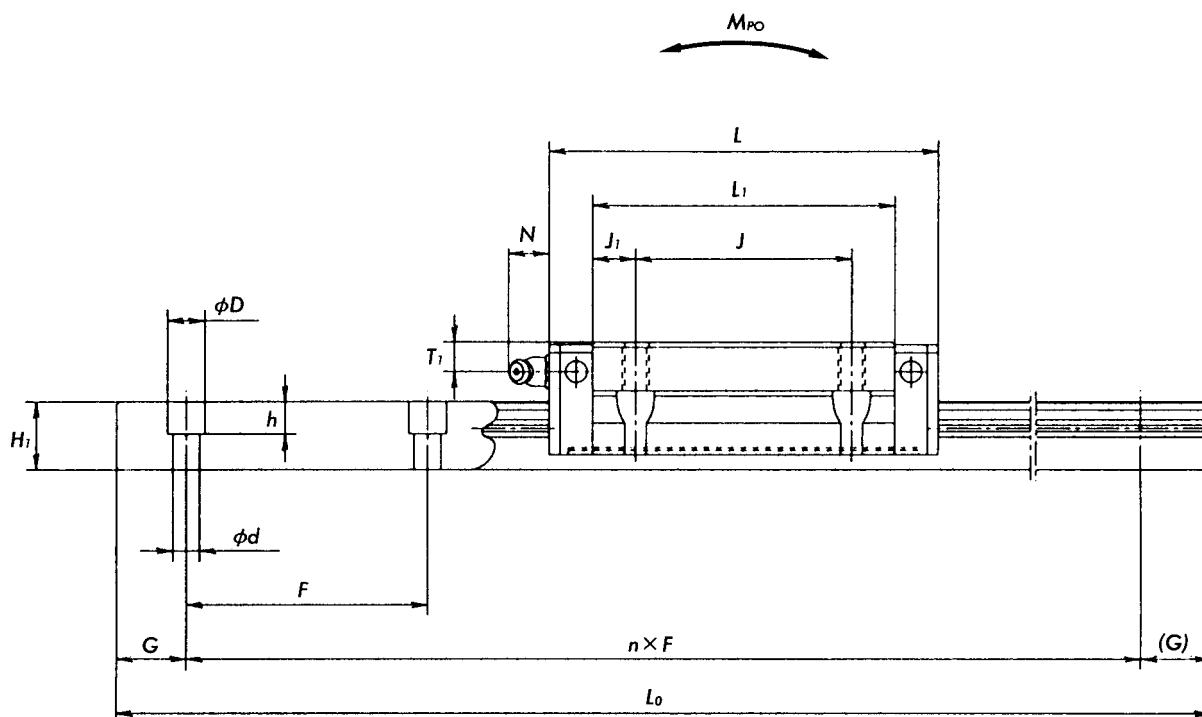


Der Führungswagen kann von oben mit Schrauben des Durchmessers M oder von unten mit Durchgangsschrauben durch den Kerndurchmesser Q befestigt werden

Modell-Nr.	Einbaumaße mm			Wagenabmessungen mm											Schienen- abmessungen		
	H	E	W ₂	W	B	B ₁	L	L ₁	J	J ₁	K	T	M × l/l ₁	Q	W ₁	H ₁	F
LW17 ELZ	17	2,5	13,5	60	53	3,5	51,4	35	26	4,5	14,5	6	M 4 × 6/3,2	3,3	33	8,7	40
LW21 ELZ	21	3	15,5	68	60	4	58,8	41	29	6	18	8	M 5 × 8/3,7	4,4	37	10,5	50
LW27 ELZ	27	4	19	80	70	5	74	56	40	8	23	10	M 6 × 10/6	5,3	42	15	60
LW35 ELZ	35	4	25,5	120	107	6,5	108	84	60	12	31	14	M 8 × 14/8	6,8	69	19	80
LW50 ELZ	50	4,5	36	162	144	9	140,6	108	80	14	45,5	18	M 10 × 18/14	8,6	90	24	80

Standard-Schienenlängen für kombinierbare Ausführung
 Typenbezeichnung siehe Seite 10 und 11

Größe	17	21	27	35	50
Standardlänge (mm)	430	430	460	440	440
	670	680	640	600	600
	990	980	820	760	760
			870	1000	1000
			1000	1240	1240



Schienenabmessungen mm					Schmieranschluß			Tragzahlen N		zul. Kippmomente Nm			Modell-Nr.
B ₂	B ₃	d × D × h	G	Schienenlänge L ₀ max.		T ₁	N	dynamisch C	statisch C ₀	M _{RO}	M _{PO}	M _{YO}	
7,5	18	4,5 × 7,5 × 5,3	15	1000	∅ 3	4	3	5600	11300	135	44	37	LW17 ELZ
7,5	22	4,5 × 7,5 × 5,3	15	1600	M6 × 0,75	4,5	11	6450	13900	185	66	55	LW21 ELZ
9	24	4,5 × 7,5 × 5,3	20	2000	M6 × 0,75	6	11	12800	26900	400	171	143	LW27 ELZ
14,5	40	7 × 11 × 9	20	2400	M6 × 0,75	8	11	33000	66500	1690	645	545	LW35 ELZ
15	60	9 × 14 × 12	20	3000	R 1/8"	14	14	61500	117000	3900	1530	1280	LW50 ELZ